

Романские шторы Инструкция по установке и эксплуатации v1.01

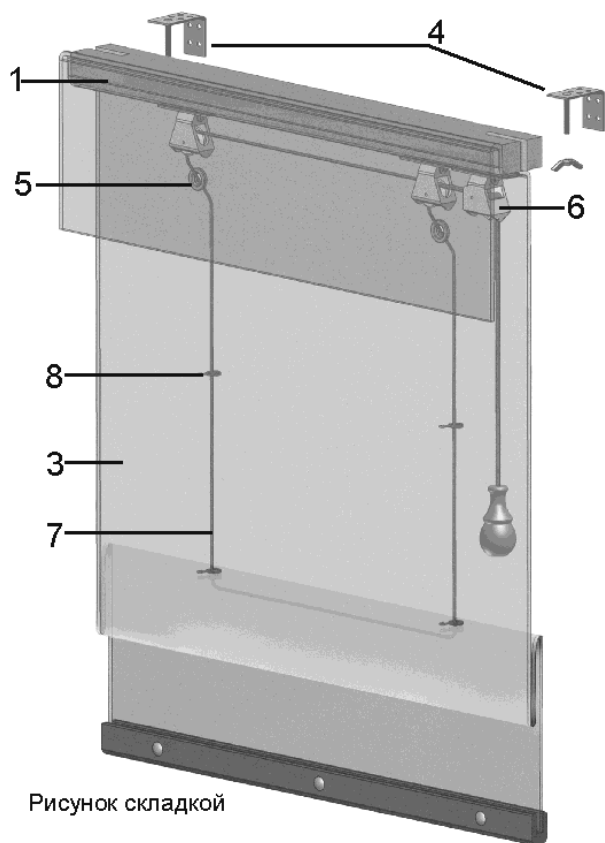


Рисунок складкой

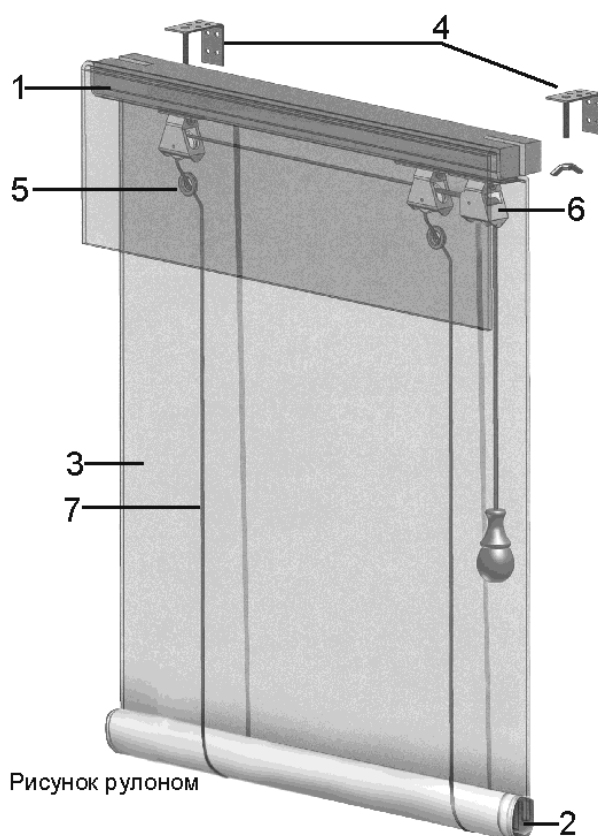


Рисунок рулоном

Порядок установки

1. Распаковать штору, аккуратно разрезав упаковочный рукав. Будьте осторожны с режущими предметами, которые могут поцарапать изделие. Раскрутить веревку управления (7).
2. Разметить предполагаемые места крепления кронштейнов (4), учитывая то, что штора не должна препятствовать открытию окна в сложенном виде. Верхний деревянный карниз должен располагаться строго горизонтально. Винты боковых кронштейнов должны входить в боковые продольные пазы. Винты центральных кронштейнов (если есть) входят в круглые отверстия. Установка может быть осуществлена на потолок, на стену, и на откосы проема. Если крепление осуществляется к потолку, кирпичной или бетонной стене, то необходимо использовать дюбели.
3. Просверлить отверстия и при необходимости вставить дюбели*.
4. Прикрутить кронштейны шурупами (саморезами)*.
5. Скрутить гайки с винтов кронштейнов.
6. Вставить карниз в кронштейны и закрутить все гайки. Шайбы должны находиться со стороны гаек.
7. Проверить работоспособность изделия путем опускания и поднятия полотна (3).

* Дюбели и шурупы(саморезы) не входят в комплект поставки изделия.

Правила эксплуатации

- Подъем и опускание полотна осуществляется при помощи веревки управления (7). Для этого веревку управления отвести к центру жалюзи, освободив тем самым фиксатор веревки (6) и далее отпустить её или тянуть. При достижении нужного уровня отвести веревку от центра и отпустить. Ткань может быть зафиксирована на любом уровне.
- Ткани для романских штор в процессе эксплуатации могут растягиваться. Величина растяжения может достигать 1% от высоты и зависит от условий эксплуатации в частности от скорости и частоты подъема/опускания шторы.
- Изделие имеет валанс (1), закрывающий верхний карниз с механизмами, высота которого 15 см.
- Изделие предназначено для установки только внутри помещений с относительной влажностью воздуха не более 70%.
- Необходимо избегать любого механического воздействия на изделие, а также попадания грязи на полотно ткани.
- Не допускается резкий подъем и опускание полотна.
- Допускается только сухая чистка изделия мягкой щеткой или пылесосом.
- Не допускается самостоятельный ремонт изделия клиентом.