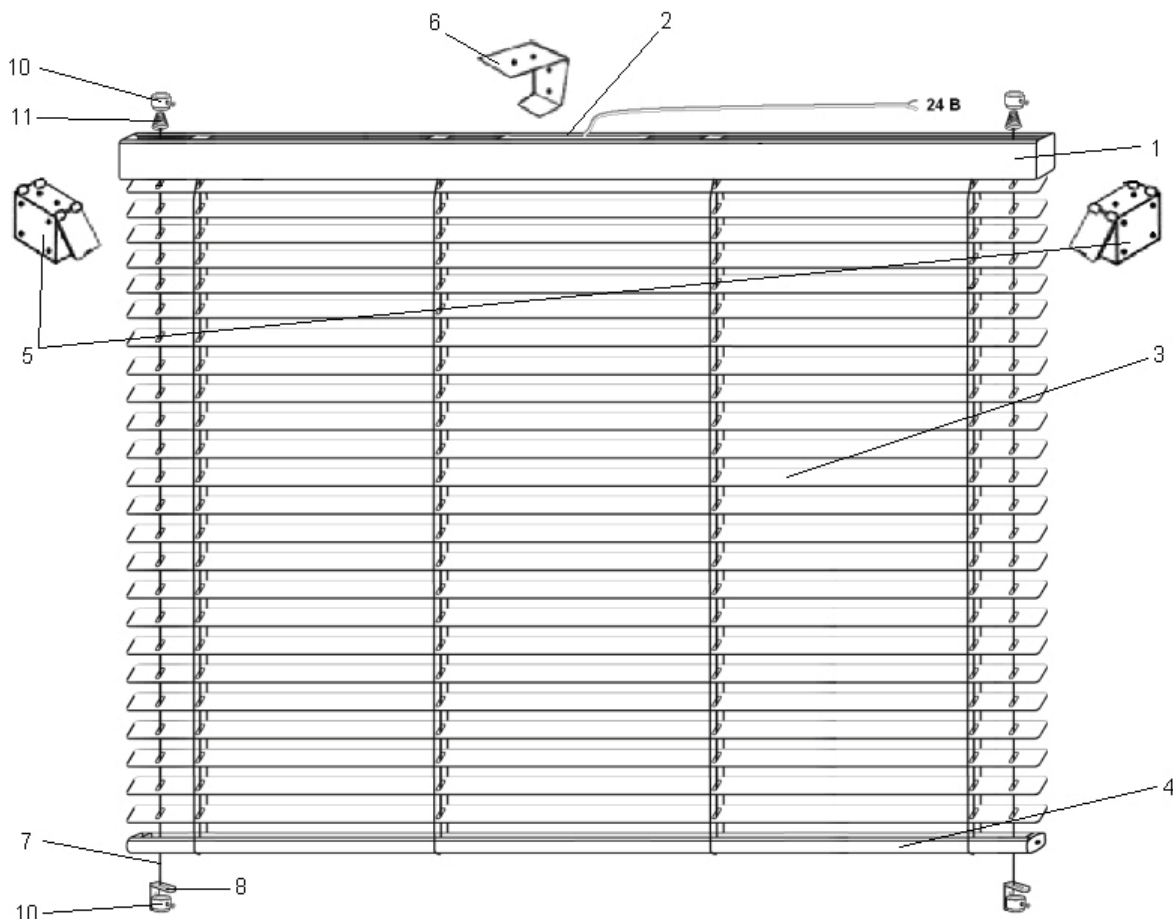


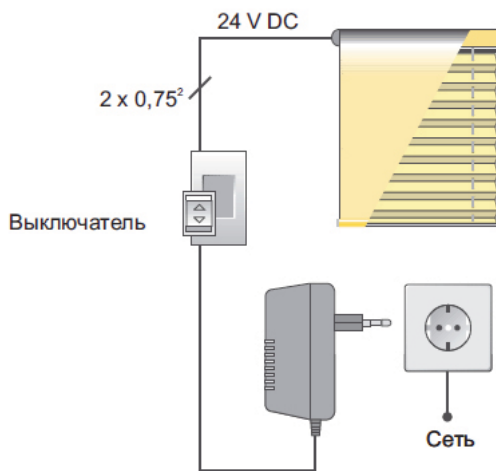
Горизонтальные жалюзи 25 мм из дерева и бамбука с электроприводом



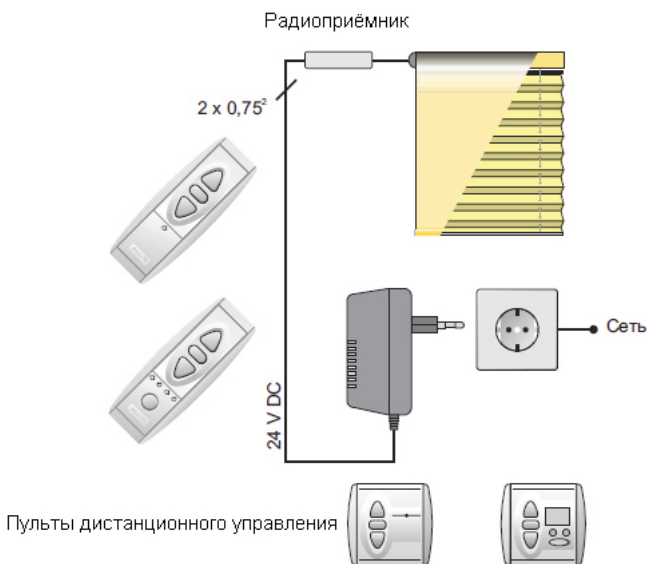
Порядок установки

1. Распаковать жалюзи, аккуратно разрезав упаковочный рукав. Будьте осторожны с режущими предметами, которые могут поцарапать изделие и разрезать веревки.
2. Установка на раму окна, стену, перегородку, проем или потолок.
 - 2.1. Разметить предполагаемые места крепления боковых (5) и центральных (при ширине более 0,6 м) кронштейнов (6). Крышки боковых кронштейнов должны открываться вверх. Разметить предполагаемое место прокладки провода.
 - 2.2. Просверлить отверстия и при необходимости вставить дюбели.
 - 2.3. Прикрутить кронштейны шурупами (не входят в комплект поставки).
 - 2.4. Открыть крышки боковых кронштейнов и вставить в них верхний карниз. Закрыть крышки до щелчка. Необходимо исключить механическое воздействие на карниз в местах установки привода (2) и механических узлов карниза (1).
 - 2.5. Произвести монтаж устройств управления и подключить изделие согласно схеме. См далее

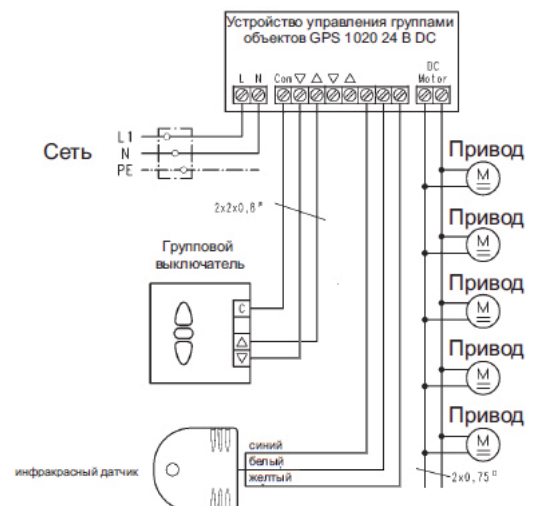
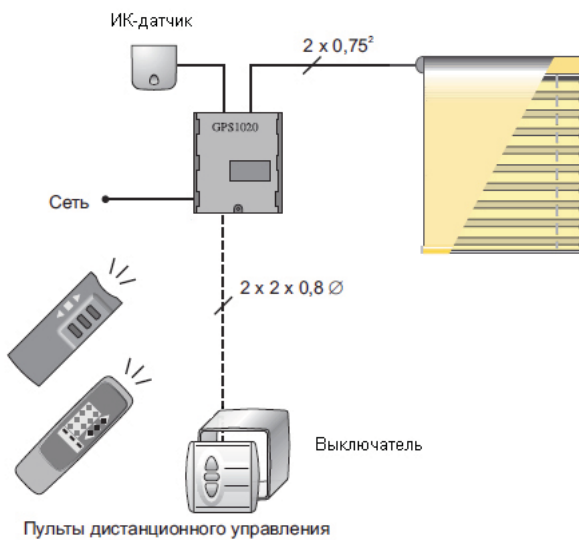
а) Проводное управление



б) Радиоуправление



в) ИК



2.6. Проверить работоспособность изделия путем опускания, поднятия, от-крытия и закрытия полотна.

2.7. Установить валанс – декоративную накладку на верхний карниз (если есть). Если полотно изделия изготовлено из БАМБУКА, то валанс кре-пится к верхнему карнизу при помощи застёжек самоклеющихся, изна-чально наклеенных на валанс. Если полотно изделия изготовлено из ДЕРЕВА или ПЛАСТИКА, то валанс крепится к верхнему карнизу при помощи пластиковых держателей валанса.

3. Установка наклонных изделий с тросом.

3.1. Выполнить п.п.2.1-2.3.

3.2. Закрепить верхний конец троса (7) во втулке (10) при помощи винта. Продеть трос сквозь пружину (9) как показано на рисунке.

3.3. Продеть свободный конец троса сквозь круглое отверстие в верхнем карнизе (1), собранное полотно (3) и нижний карниз (4).

3.4. Повторить п.п.3.2 и 3.3. с другим тросом.

3.5. Выполнить п.2.4.

3.6. Замерить расстояние между центрами круглых отверстий в нижнем карни-зе. На этом расстоянии внизу, на уровне нижнего карниза, прикрутить два пластиковых Г-образных кронштейна (8).

3.7. Продеть трос через Г-образный кронштейн. Надеть втулку (10) на этот конец троса, натянуть его и закрутить винт. Отрезать торчащий конец троса. Прodelать эту операцию со вторым тросом.

Правила эксплуатации

- Подъём и опускание полотна, поворот ламелей осуществляется кнопками «ВВЕРХ» и «ВНИЗ» выключателя (пульта). Нижний карниз может быть зафиксирован на любом уровне кнопкой «СТОП»
- Изделие предназначено для установки только внутри помещений с отно-сительной влажностью воздуха не более 70%.
- Необходимо избегать механического воздействия на полотно, т.к. ламели легко деформируются.
- Допускается чистка полотна влажной тряпкой, а карнизов – только сухой.
- Не допускается самостоятельный ремонт изделия клиентом.